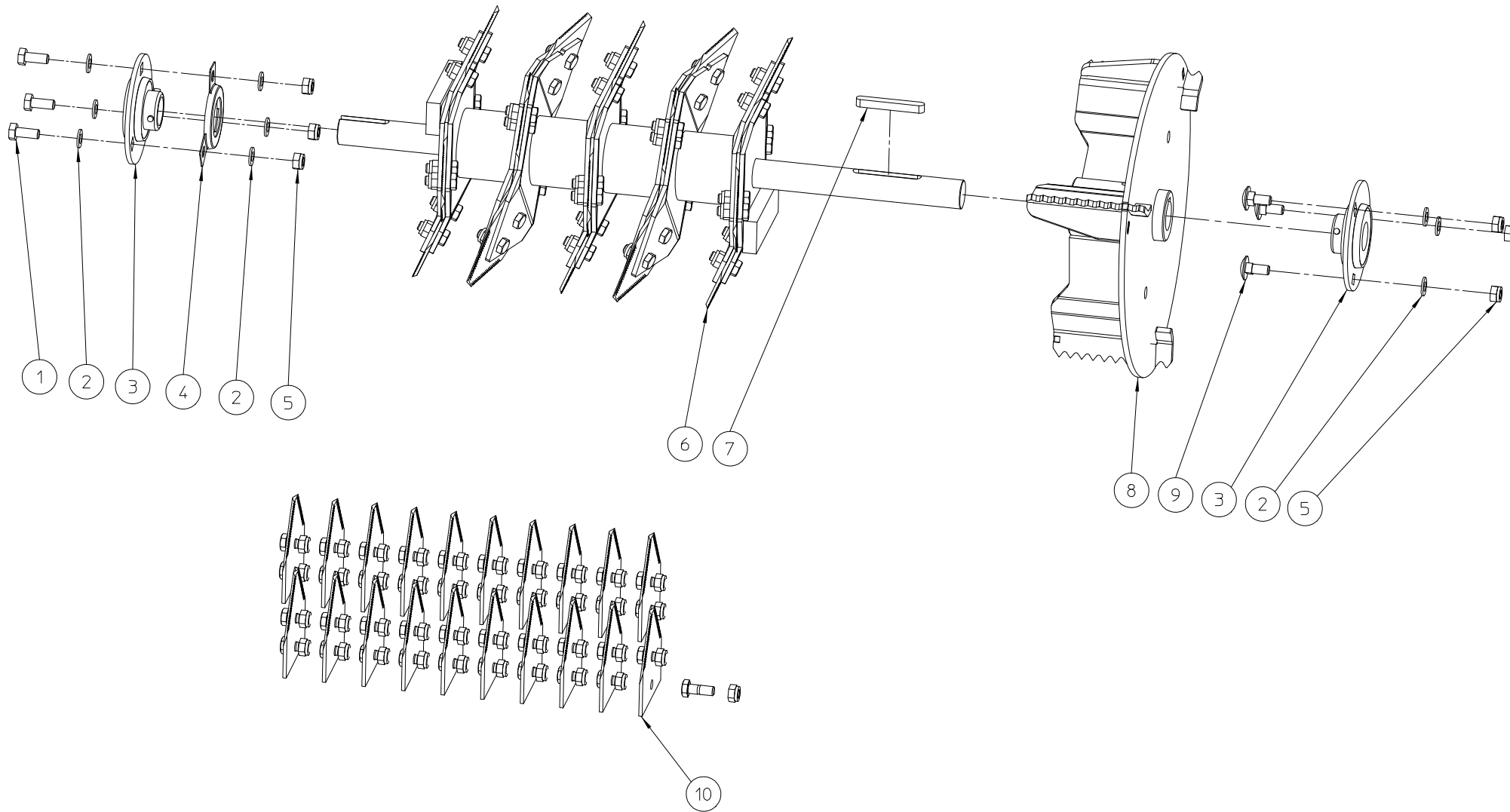


ELIET MAJOR 4S – MACHINE FRONT SIDE

NO	MMA 01 042 110	REV	1	DATE	2023/05/22
----	----------------	-----	---	------	------------

**MMA 01 042 110 ELIET MAJOR 4S - MACHINE FRONT SIDE**

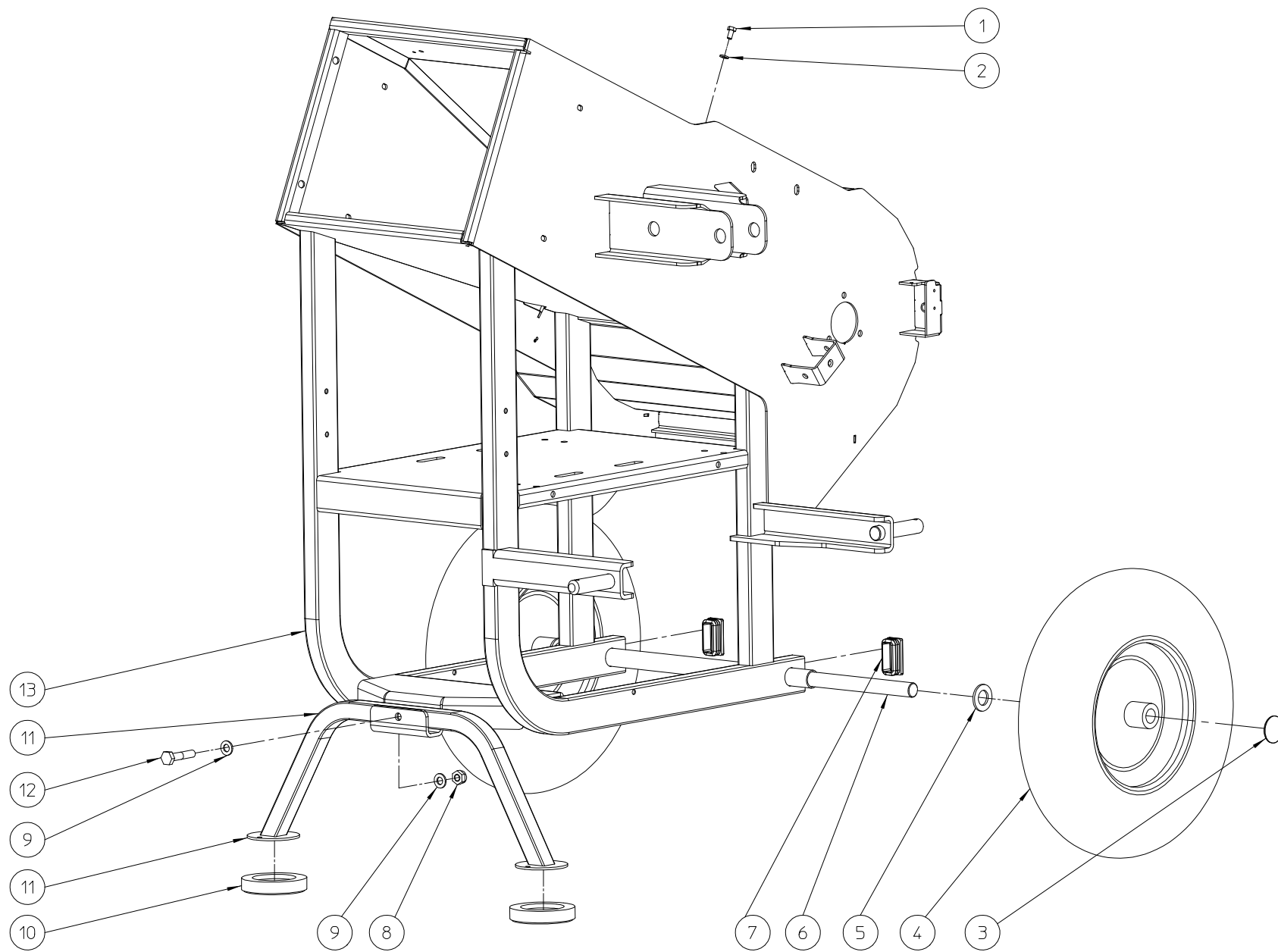
N° pos.	Nom	Description	Qté totale
1	BK 153 210 170	CABLE BAVETTE CAOUTCHOUC MAJOR	1
2	BS 502 000 600	DIN 985 ECROU NYLON M6	6
3	BS 531 000 600	DIN 125 RONDELLE M6	20
4	BR 910 000 020	ERTALON DE SECURITE 80X20X2	2
5	BR 600 220 200	CYLINDRE BLOC D:20 L:20 M6X15	2
6	BB 221 005 160	DIN_7337_RIVET_ACIER_4	1
7	BS 512 000 610	DIN 933 VIS M6X10	2
8	MPA 01 041 280	TOLE DE SECURITE	2
9	BS 502 000 800	DIN 985 ECROU NYLON M8	2
10	BS 531 000 800	DIN 125 RONDELLE M8	4
11	BS 533 000 600	DIN 127 RONDELLE GROER M6	8
12	BS 512 000 612	DIN 933 VIS M6X12	4
13	MPA 01 040 040	POIGNEE DE SECURITE	1
14	BR 112 080 300	PALIER + COL. (8/11/18X1.5+2)	2
15	BS 512 000 820	DIN 933 VIS M8X20	2
16	BS 512 000 616	DIN 933 VIS M6X16	4
17	MPA 01 041 680	ENTONNOIR MAJOR V2016	1
18	BR 020 501 160	BOUCHON POUR TUBE D:16 MM	2
19	BR 000 910 280	U-PROFIEL REF.U 1-E1 (280mm)	1
20	MPA 01 040 021	GUIDON MAJOR	1
21	BS 511 000 640	DIN 931 VIS M6X40	4
22	BR 602 006 151	BOUCHON CAOUTCHOUC	2
23	MPA 01 041 220	CLAPET DE SECURTE	1
24	BR 900 001 740	BAVETTE ANTI RETOUR MAJOR 2016	1



ELIET MAJOR 4S – ROTOR				
NO	MMA 01 042 130	REV	1	DATE
				2023/05/22

## MMA 01 042 130 ELIET MAJOR 4S - ROTOR

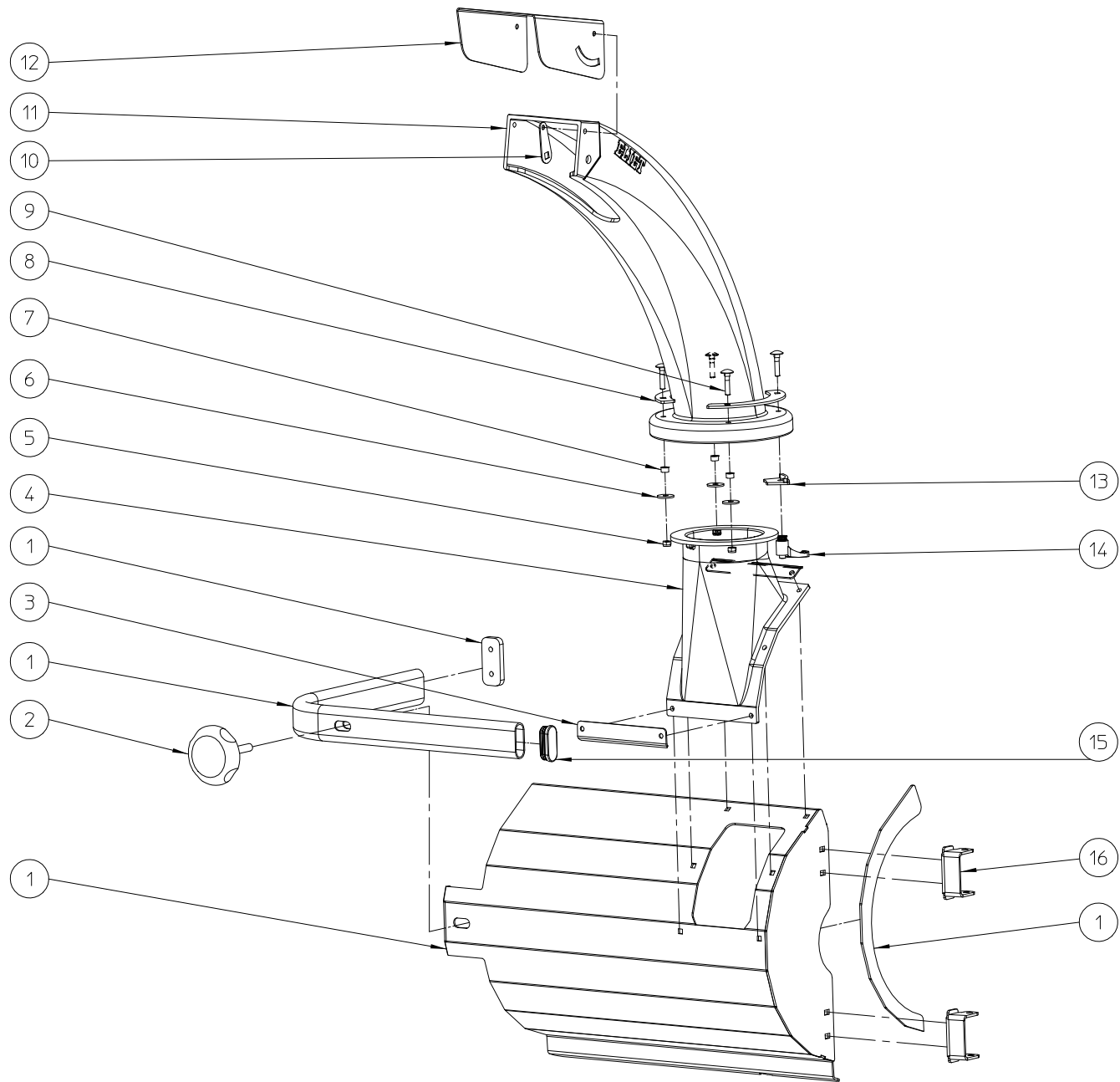
N° pos.	Nom	Description	Qté totale
1	BS 512 000 820	DIN 933 VIS M8X20	3
2	BS 531 000 800	DIN 125 RONDELLE M8	9
3	BL 801 502 500	PALIER COMPLET ASPF 205	2
4	MPA 01 041 270	PROTECTION ROULEMENT ASPF-205 (3 TROUS)	1
5	BS 502 000 800	DIN 985 ECROU NYLON M8	6
6	MPA 01 042 120	ROTOR MAJOR 2022	1
7	BB 351 080 760	DIN_6885A_CLAVETTE_ARRONDIE_8X7X60	1
8	MPA 01 042 040	HELICE 3 PALES SS RENFORT	1
9	BS 554 100 820	DIN 603 VIS A BOIS M8X20	3
10	BU 401 200 302	JEU DE 20 COUTEAUX + BOULONS MAJOR	1



NO	MMA 01 042 410	REV	1	DATE	2023/05/23
----	----------------	-----	---	------	------------

## MMA 01 042 410 MAJOR PTO CHASSIS

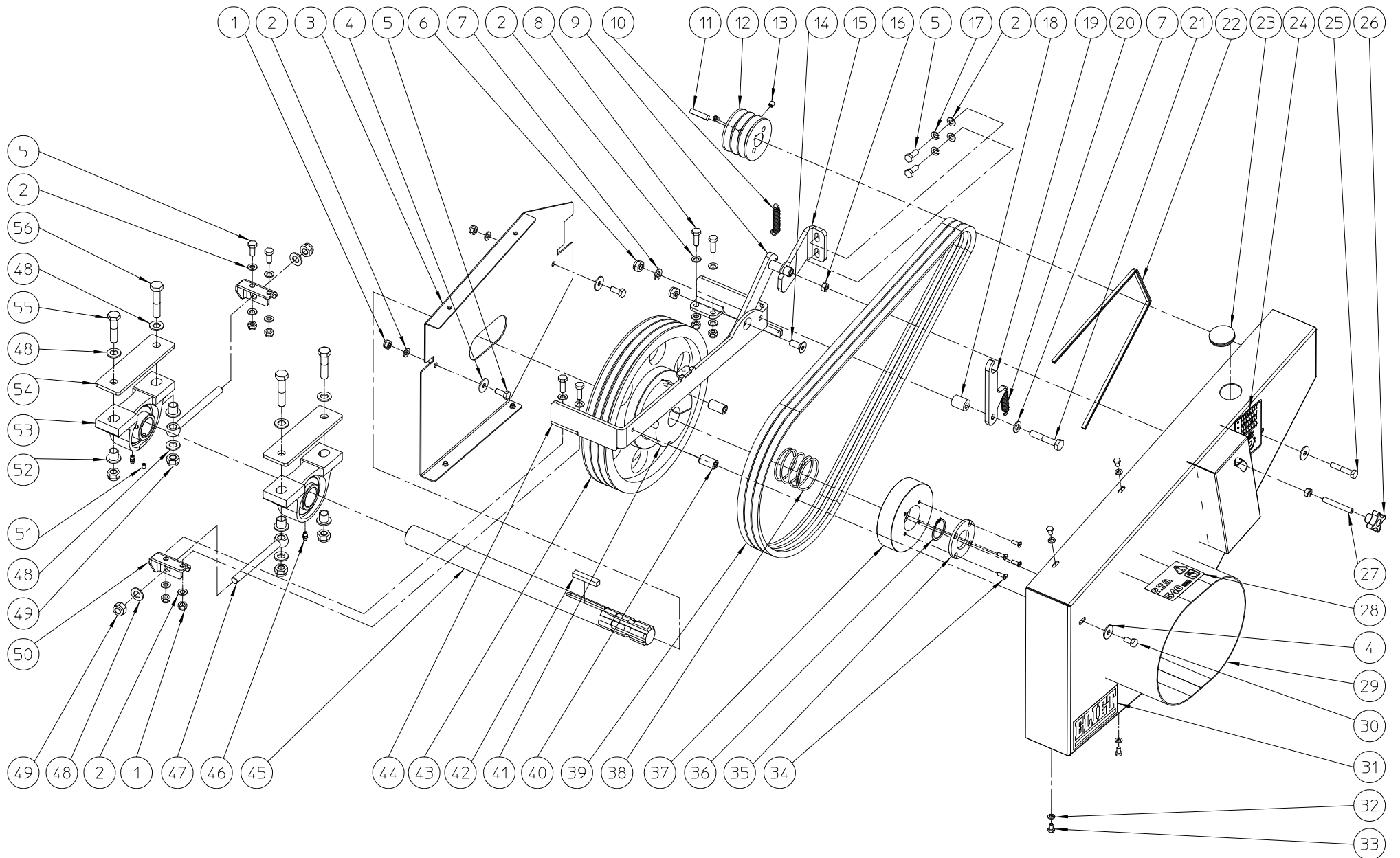
N° pos.	Nom	Description	Qté totale
1	BS 512 000 612	DIN 933 VIS M6X12	1
2	BS 531 000 600	DIN 125 RONDELLE M6	1
3	BB 011 000 200	STARLOCK 20MM	2
4	BW 040 020 000	PNEU COMPLET 4.80-4	2
5	BS 531 002 000	DIN 125 RONDELLE M20	2
6	MPA 01 042 010	AXE DE ROUE	1
7	BR 021 150 250	BOUCHON PVC NOIR 50X25	2
8	BS 502 001 000	DIN 985 ECROU NYLON M10	1
9	BS 531 001 000	DIN 125 RONDELLE M10	2
10	BR 900 000 110	CAOUTCHOUC POUR PIED DIA:90X18MM	2
11	MPA 01 041 050	PIED MAJOR	1
12	BS 511 001 042	DIN 931 VIS M10X50	1
13	MPA 01 042 140	CHASSIS MAJOR PTO 2022	1
23	BB 040 106 120	VERENDE BORGCLIPS BETASPELD 2MM VERZ. - DIN11024	2
33	BB 113 190 920	TOPSTANGPEN 19X92MM	1
43	BB 040 310 050	VERENDE BORG PEN MET BEUGEL DIAM 10 X 50	1



NO	MMA 01 042 420	REV	1	DATE	2023/05/23
----	----------------	-----	---	------	------------

## MMA 01 042 420 MAJOR FERMETURE ARRIERE PTO

N° pos.	Nom	Description	Qté totale
1	MPA 01 042 150	ASS FERMETURE ROTOR PTO	1
2	BN 630 410 420	STERKNOP 732-80 M10 X 50	1
3	MPA 01 042 100	RENFORT SUPPORT BUSE	2
4	BR 930 050 020	SUPPORT BUSE BAS	1
5	BS 502 000 600	DIN 985 ECROU NYLON M6	3
6	BS 532 006 224	RONDELLE DE CARROSSERIE M6X22X2 DIN 440	3
7	BR 111 060 690	BAGUE NYLON 6/10X6	3
8	MPA 01 530 430	PLAT FIXATION BUSE EJECTION	2
9	BS 554 100 630	DIN 603 VIS A BOIS M6X30	4
10	MPA 01 530 600	RENFORT BUSE CLAPET	1
11	BR 930 050 010	BUSE EJECTION	1
12	MPA 01 530 590	CLAPET BUSE VECTOR	1
13	MPA 01 530 700	GUIDE LIMITEUR ROTATION BUSE	1
14	BN 530 106 630	ADJUSTABLE HANDLES ERX.PRT.1	1
15	BR 020 501 007	BOUCHON À LAMELLES OVALE 48 X 20 (NOIR)	1
16	MPA 01 054 980	CHARNIERE REGLABLE FERMETURE ARRIERE	2
26	MPA 01 042 180	ECROU VIS FERMETURE CAPE ARRIERE MAJOR	1



NO	MMA 01 042 430	REV	1	DATE	2023/05/23
----	----------------	-----	---	------	------------

## MMA 01 042 430 TRANSMISSION PTO

N° pos.	Nom	Description	Qté totale
1	BS 502 000 800	DIN 985 ECROU NYLON M8	8
2	BS 531 000 800	DIN 125 RONDELLE M8	16
3	MPA 01 041 455	TOLES PROTECTION COURROIE	1
4	BS 532 008 254	RONDELLE DE CARROSSERIE M8X25X2	4
5	BS 512 000 820	DIN 933 VIS M8X20	6
6	BS 502 001 000	DIN 985 ECROU NYLON M10	2
7	BS 531 001 000	DIN 125 RONDELLE M10	2
8	BS 512 000 825	DIN 933 VIS M8X25	4
9	MPA 01 040 325	LEVIER	1
10	BV 912 000 020	RESSORT DE TENDEUR POULIE	1
11	BB 341 080 735	DIN 6880 CLAVETTE 8X7X35	1
12	BA 565 707 132	POULIE SPA III 71X25X8	1
13	BS 023 000 808	DIN 916 VIS DE PRESSION M8X8	2
14	BS 522 101 025	DIN 7991 VIS A TETE FRAISEE M10X25	1
15	MPA 01 042 170	CROCHET BLOCAGE SECURITE	1
16	BS 501 000 800	DIN 934 ECROU M8	2
17	BS 533 000 800	DIN 127 RONDELLE GROER M8	2
18	MPA 01 040 335	ENTRETOISE	1
19	MPA 01 040 330	SUPPORT	1
20	BV 912 000 010	RESSORT DE GUIDE	1
21	BS 511 001 043	DIN 931 VIS M10X55	1
22	BR 000 910 600	U-PROFIEL REF.U 1-E1 (600mm)	1
23	BR 500 103 800	BOUCHON EN CAOUTCHOUC 42X38X1.6	1
24	BQ 505 010 130	AUTOCOLLANT SECURITE 100X80 (COURROIE)	1
25	BS 511 000 841	DIN 931 VIS M8X45	1
26	BN 630 808 400	BOUTON CRANTES OUVERT M8	1
27	BS 023 000 844	DIN 916 VIS DE PRESSION M8X60	1
28	BQ 501 050 100	KLEVER P.T.O. 540RPM 100X60	1
29	MPA 01 042 160	CAPE COURROIE	1
30	BS 512 000 816	DIN 933 VIS M8X16	1
31	BQ 501 010 020	AUT.ELIET 130X60	1
32	BS 531 000 600	DIN 125 RONDELLE M6	4
33	BS 512 000 610	DIN 933 VIS M6X10	4
34	BS 522 100 516	DIN 7991 VIS A TETE FRAISEE M5X16	4
35	MPA 01 040 340	PLAQUE PTO	1
36	BB 001 000 320	CIRCLIPS EXTERIEUR DIN 471 DIA:32	1
37	BR 910 000 510	ERTALON RING VEILIGHEID PTO	1
38	BV 901 000 070	PTO DRUKVEER VEILIGHEID CARDAN	1
39	BA 521 216 000	COURROIE XPA 1600 QUAD-POWER	3
40	BB 501 316 320	BOULON POUR MOYEU AMOVIBLE-SCR 5/8"x1"1/4 <-->TL 1210-1610	2
41	BB 501 173 500	MOYEU AMOVIBLE TL3020 35	1
42	BB 341 100 850	DIN 6880 CLAVETTE 10X8X50	1
43	BA 562 730 030	POULIE SPA III 300 TL3020	1
44	MPA 01 041 440	PLAT SUPPORT SECURITE	1
45	BA 221 200 004	WAL-67.30.705/500MM 3/8" PROFILAS	1
46	BY 100 106 100	GRAISSEUR M6	2
47	BS 551 001 254	DIN 444 CORPS DE BOULON A OEIL M12X140	2
48	BS 531 001 200	DIN 125 RONDELLE M12	8
49	BS 502 001 200	DIN 985 ECROU NYLON M12	6
50	MPA 01 040 355	SUPPORT AXE	2
51	BS 023 000 608	DIN 916 VIS DE PRESSION M6X8	4
52	MPA 01 040 345	TUSSENBUS LAGERHUIS	4
53	BL 782 103 507	NTN UCP 207D1 COMPLET	2
54	MPA 01 040 350	PLAQUE POUR ROULEMENT	2
55	BS 511 001 242	DIN 931 VIS M12X50	2
56	BS 511 001 244	DIN 931 VIS M12X60	2